

- 1 Leuchtdioden
- 2 Magnetschild
- 3 Fingersensor
- 4 Notfallschlüsselloch
- 5 Notschlüssel
- 6 Batterieanschluss
- 7 Notstromversorgung
- 8 Batteriefach
- 9 Reset-Taste

Verpackungsinhalt

Prüfen Sie den Verpackungsinhalt des Tresors, bevor Sie den Tresor verwenden. Sollte etwas fehlen oder beschädigt sein, wenden Sie sich an unseren Service.

- Tresor
- 2 Notschlüssel
- Notstromversorgung
- Bedienungsanleitung

Einrichten

Öffnen mit Notschlüssel

1. Entfernen Sie das Magnetschild in der rechten unteren Ecke, um das Schlüsselloch für den Notschlüssel und den Anschluss für die Notstromversorgung freizulegen.
2. Stecken Sie den beiliegenden Notschlüssel in das dafür vorgesehene Schlüsselloch und drehen Sie ihn gegen den Uhrzeigersinn. Lassen Sie den Schlüssel nicht los, ansonsten kehrt er in die Ausgangsposition zurück.
3. Drehen Sie im Uhrzeigersinn am Drehknopf. Die Tür wird sich nun öffnen.
4. Öffnen Sie das Batterie-Fach an der Innenseite der Tür und legen vier AA-Batterien ein.

Öffnen mit Fingerprint

1. Legen Sie vier Batterien in die beiliegende Notstromversorgung ein.
2. Entfernen Sie das Magnetschild in der rechten unteren Ecke und schließen Sie die Notstromversorgung an den dafür vorgesehenen Anschluss an.
3. Es werden zwei kurze Piepstöne ertönen. Anschließend legen Sie Ihren Finger auf den Scanner.
4. Ein grünes Licht wird kurz aufleuchten, anschließend wird ein gelbes Licht leuchten. Nach einem kurzen Moment werden zwei kurze Piepstöne ertönen und ein grünes Licht aufleuchten.
5. Nun haben Sie 5 Sekunden Zeit, um den Safe zu öffnen.

Code ändern

1. Drücken Sie den grünen Knopf auf der Innenseite der Tür. Sie werden einen Piepston hören und ein gelbes Licht wird auf der Außenseite aufleuchten und ein grünes Licht wird blinken.
2. Scannen Sie Ihren Finger.
3. Nach einem langen Piepston leuchtet eine grüne Lampe auf, wenn der Fingerabdruck erfolgreich hinzugefügt wurde. Falls der Fingerabdruck nicht hinzugefügt wurde, leuchtet eine rote Lampe auf. Dann wiederholen Sie den Vorgang nochmal (max. 100 Fingerabdrücke).

Öffnen und Schließen des Tresors

Öffnen

1. Legen Sie Ihren Finger auf den Scanner. Es wird einmal piepsen und ein gelbes Licht wird anfangen zu leuchten. Zeitgleich wird das grüne Licht blinken. Das System prüft nun Ihren Fingerabdruck.
2. Wenn der Fingerabdruck erkannt wird ertönt ein zweimaliges Piepsen. Ein grünes Licht leuchtet auf und die Tür wird für sechs Sekunden entriegelt. Drehen Sie den Drehknopf nun im Uhrzeigersinn.
3. Wenn der Fingerabdruck nicht erkannt wird ertönt ein dreimaliges Piepsen und das rote Licht leuchtet auf.
4. Wenn drei Mal hintereinander ein nicht eingespeicherter Fingerabdruck gescannt wird, leuchtet eine gelbe Lampe auf und der Alarm schaltet sich für eine Minute ein. Um den Alarm zu beenden scannen Sie einen gespeicherten Fingerabdruck.

Schließen

1. Schließen Sie die Tür des Safes und drehen Sie den Drehknopf gegen den Uhrzeigersinn.

Alle Fingerabdrücke löschen

Um alle Fingerabdrücke zu löschen drücken Sie den roten Knopf auf der Innenseite des Tresors für fünf Sekunden. Es ertönt ein langes Piepsen. Wenn alle Fingerabdrücke gelöscht wurden leuchtet ein grünes Licht auf. Nun kann der Safe wieder neu eingerichtet werden. (siehe Punkt 1)

Alarm

Erschütterungsalarm

Anders als der Alarm beim wiederholten Scannen eines nicht eingespeicherten Fingerabdrucks, muss der Erschütterungsalarm erst aktiviert werden.

1. Um den Alarm zu aktivieren, drücken Sie die rote Taste auf der Innenseite der Tür.
2. Sie werden ein Piepsgeräusch hören und anschließend wird eine gelbe Lampe an der Vorderseite für eine Sekunde aufleuchten.
3. Wenn der Alarm einmal aktiviert wurde, wird er jedes Mal für eine Minute ertönen, sobald der Safe bewegt oder geschüttelt wird.
4. Wenn der Alarm ausgelöst wird, scannen Sie einen gespeicherten Fingerabdruck um ihn wieder zu deaktivieren. Danach muss der Alarm erneut aktiviert werden.
5. Hinweis: Der Alarm kann sowohl mit verschlossener als auch mit offener Tür aktiviert werden.

Batterie

Niedriger Batterie Stand

Wenn der Code eingegeben wird und das grüne und das rote Lämpchen zur gleichen Zeit aufblincken, zeigt dies einen niedrigen Batteriestand an. Ersetzen Sie in diesem Fall die Batterien.

Batterie wechseln

Wenn die Batterien komplett leer sind, öffnen Sie den Safe mit der Notstromversorgung. Anschließend wechseln Sie die Batterien im Batteriefach auf der Innenseite der Tür.

Fingerabdruck wird nicht erkannt & Notfälle

Falls Ihr Fingerabdruck nicht erkannt wird oder die Elektronik des Safes einen Fehler hat, gehen Sie wie folgt vor:

1. Entfernen Sie das Magnetschild in der rechten unteren Ecke, um das Schlüsselloch für den Notschlüssel und den Anschluss für die Notstromversorgung freizulegen.
2. Stecken Sie den beiliegenden Notschlüssel in das dafür vorgesehene Schlüsselloch und drehen Sie ihn gegen den Uhrzeigersinn. Lassen Sie den Schlüssel nicht los, ansonsten kehrt er in die Ausgangsposition zurück.
3. Drehen Sie im Uhrzeigersinn am Drehknopf. Die Tür wird sich nun öffnen.
4. Falls Ihr Fingerabdruck nicht erkannt wird, speichern Sie ihn erneut ein.

Garantie

Die Garantiezeit beträgt 24 Monate. Die Garantiezeit beginnt ab Kaufdatum. Bitte bewahren Sie den Kaufbeleg und die Originalverpackung auf. Sollte ein Problem auftreten, besuchen Sie unser Retouren-Portal (RMA) im Bereich Support auf unserer Internetseite www.olympia-vertrieb.de. Bei weiteren Fragen steht Ihnen unsere Hotline unter der Nummer 0180 5 007514 (Kosten aus dem dt. Festnetz bei Drucklegung: 14 ct/Min., mobil maximal 42 ct/Min.) zur Verfügung.

Olympia Business Systems Vertriebs GmbH, Zum Kraftwerk 1, 45527 Hattingen

Entsorgung

Helpfen Sie, die Umwelt zu schonen und entsorgen Sie das Produkt und die Verpackungsmaterialien entsprechend den lokalen Vorschriften.

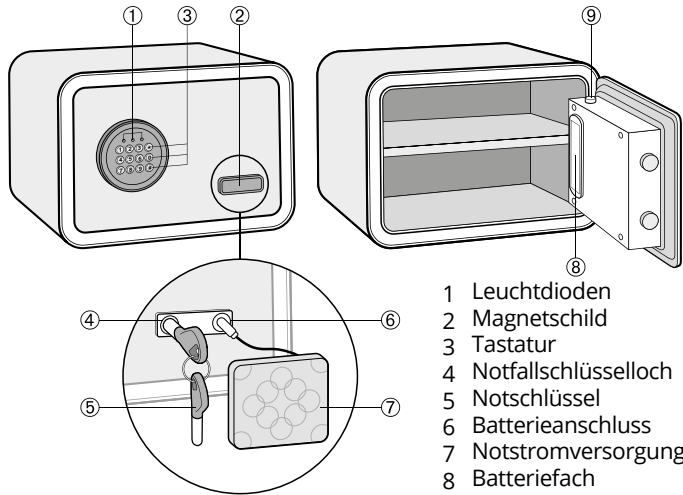
Technische Daten

Abmessungen	außen: 250 x 350 x 280 mm (HxBxT)
	innen: 185 x 290 x 215 mm (HxBxT)
Gewicht	außen: 230 x 430 x 350 mm (HxBxT)
	innen: 165 x 370 x 285 mm (HxBxT)
Gewicht	17,5 kg / 22 kg
Schlossvariante	Fingerprintsensor (bis zu 100 Fingerabdrücke)
Wandstärke	4 mm
Batterien	4 x AA (Mignon)

Mehr Informationen

Weitere Informationen zum Safe finden Sie auf <http://productip.com/?f=835e5>. Oder scannen Sie den QR-Code.





- 1 Leuchtdioden
- 2 Magnetschild
- 3 Tastatur
- 4 Notfallschlüsselloch
- 5 Notschlüssel
- 6 Batterieanschluss
- 7 Notstromversorgung
- 8 Batteriefach
- 9 Reset-Taste

Verpackungsinhalt

Prüfen Sie den Verpackungsinhalt des Tresors, bevor Sie den Tresor verwenden. Sollte etwas fehlen oder beschädigt sein, wenden Sie sich an unseren Service.

- Tresor
- 2 Notschlüssel
- Notstromversorgung
- Bedienungsanleitung

Einrichten

Öffnen mit Notschlüssel

1. Entfernen Sie das Magnetschild in der rechten unteren Ecke, um das Schlüsselloch für den Notschlüssel und den Anschluss für die Notstromversorgung freizulegen.
2. Stecken Sie den beiliegenden Notschlüssel in das dafür vorgesehene Schlüsselloch und drehen Sie ihn gegen den Uhrzeigersinn. Lassen Sie den Schlüssel nicht los, ansonsten kehrt er in die Ausgangsposition zurück.
3. Drehen Sie im Uhrzeigersinn am Drehknopf. Die Tür wird sich nun öffnen.
4. Öffnen Sie das Batterie-Fach an der Innenseite der Tür und legen vier AA-Batterien ein.

Öffnen mit Pin

1. Entfernen Sie das Magnetschild in der rechten unteren Ecke, um das Schlüsselloch für den Notschlüssel und den Anschluss für die Notstromversorgung freizulegen.
2. Nehmen Sie das beiliegende Batterie Kästchen für die Notstromversorgung und legen vier AA-Batterien ein. Schließen Sie es anschließend am dafür vorgesehenen Anschluss an.
3. Der Tresor hat von Werk den Code 12345678.
4. Geben Sie den Code ein und drücken Sie die #-Taste zum Bestätigen.
5. Ein grünes Lämpchen wird aufleuchten.
6. Drehen Sie innerhalb von sechs Sekunden am Drehknopf. Die Tür wird sich nun öffnen.
7. Öffnen Sie das Batterie-Fach an der Innenseite der Tür und legen vier AA-Batterien ein.

Code ändern

1. Drücken Sie den grünen Knopf auf der Innenseite der Tür. Sie werden zwei kurze Klick-Geräusche hören und ein gelbes Licht wird auf der Außenseite aufleuchten.
2. Geben Sie einen neuen ein- bis acht stelligen Code ein.
3. Drücken Sie die #-Taste zum Bestätigen. Sie werden zwei kurze Klick-Geräusche hören und das gelbe Licht wird erlöschen.

Öffnen und Schließen des Tresors

Öffnen

1. Geben Sie Ihren Code ein und drücken Sie die #-Taste zum Bestätigen.
2. Drehen Sie den Drehknopf innerhalb von sechs Sekunden im Uhrzeigersinn, um den Tresor zu öffnen.

Schließen

1. Schließen Sie die Tür des Safes und drehen Sie den Drehknopf gegen den Uhrzeigersinn.

Alarm

Falscher Code

- Wenn der falsche Code eingegeben wurde, blinkt die gelbe Lampe sechs Mal kurz auf.
- Sollten Sie das Passwort drei Mal hintereinander falsch eingeben, wird 40 Sekunden lang ein Alarm zu hören sein.
- Den Alarm können Sie beenden indem Sie den richtigen Code eingeben.

Erschütterungsalarm

Anders als der Alarm beim wiederholten Eingeben eines falschen Codes, muss der Erschütterungsalarm erst aktiviert werden.

1. Um den Alarm zu aktivieren, drücken Sie die #-Taste.
2. Sie werden zwei kurze Klick-Geräusche hören und anschließend wird eine gelbe Lampe an der Vorderseite aufleuchten.
3. Wenn der Alarm einmal aktiviert wurde wird er jedes Mal für 40 Sekunden ertönen sobald der Safe bewegt oder geschüttelt wird.
4. Um den Alarm zu deaktivieren geben Sie den richtigen Code ein. Anschließend muss der Alarm erneut aktiviert werden.
5. Hinweis: Der Alarm kann sowohl mit verschlossener als auch mit offener Tür aktiviert werden.

Batterie

Niedriger Batterie Stand

Wenn der Code eingegeben wird und das grüne und das rote Lämpchen zur gleichen Zeit aufblinken, zeigt dies einen niedrigen Batteriestand an. Ersetzen Sie in diesem Fall die Batterien.

Batterie wechseln

Wenn die Batterien komplett leer sind, öffnen Sie den Safe mit der Notstrom-versorgung. Anschließend wechseln Sie die Batterien im Batteriefach auf der Innenseite der Tür.

Vergessenes Passwort & Notfälle

Falls Sie Ihren Code vergessen oder die Elektronik des Safes einen Fehler hat, gehen Sie wie folgt vor:

1. Entfernen Sie das Magnetschild in der rechten unteren Ecke, um das Schlüsselloch für den Notschlüssel und den Anschluss für die Notstromversorgung freizulegen.
2. Stecken Sie den beiliegenden Notschlüssel in das dafür vorgesehene Schlüsselloch und drehen Sie ihn gegen den Uhrzeigersinn. Lassen Sie den Schlüssel nicht los, ansonsten kehrt er in die Ausgangsposition zurück.
3. Drehen Sie im Uhrzeigersinn am Drehknopf. Die Tür wird sich nun öffnen.
4. Falls Sie Ihren Code vergessen haben, gehen Sie vor wie unter Code ändern beschrieben.

Garantie

Die Garantiezeit beträgt 24 Monate. Die Garantiezeit beginnt ab Kaufdatum. Bitte bewahren Sie den Kaufbeleg und die Originalverpackung auf. Sollte ein Problem auftreten, besuchen Sie unser Retouren-Portal (RMA) im Bereich Support auf unserer Internetseite www.olympia-vertrieb.de. Bei weiteren Fragen steht Ihnen unsere Hotline unter der Nummer 0180 5 007514 (Kosten aus dem dt. Festnetz bei Drucklegung: 14 ct/Min., mobil maximal 42 ct/Min.) zur Verfügung. Olympia Business Systems Vertriebs GmbH, Zum Kraftwerk 1, 45527 Hattingen

Entsorgung

- ♻️ Helfen Sie, die Umwelt zu schonen und entsorgen Sie das Produkt und die Verpackungsmaterialien entsprechend den lokalen Vorschriften.

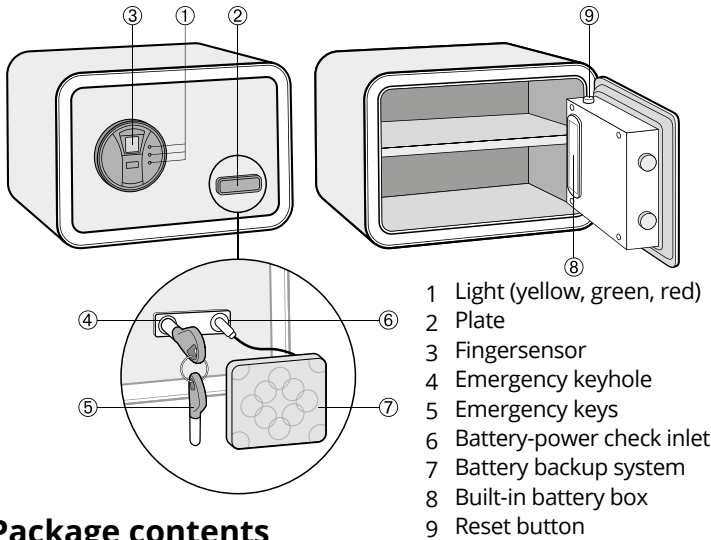
Technische Daten

Abmessungen	außen: 250 x 350 x 280 mm (HxBxT)
	innen: 185 x 290 x 215 mm (HxBxT)
Gewicht	außen: 230 x 430 x 350 mm (HxBxT)
	innen: 165 x 370 x 285 mm (HxBxT)
Gewicht	17,5 kg / 22 kg
Schlossvariante	Elektronisches Code-Schloss (8 Stellen)
Wandstärke	4 mm
Batterien	4 x AA (Mignon)

Mehr Informationen

Weitere Informationen zum Safe finden Sie auf <http://producttip.com/?f=835e5>. Oder scannen Sie den QR-Code.





Package contents

Check the package contents of the safe before you actually use the safe. If anything is missing or damaged, contact our Service Department.

- Safe
- 2 emergency keys
- Backup power supply
- Operating manual

First time operation

Open with the emergency key

1. Uncover the plate at the bottom of the safe to reveal the emergency keyhole and battery-powered jack inlet.
2. Insert the emergency key into the keyhole, and turn the key counterclockwise.
3. Do not release the key; otherwise the key will return to its original position.
4. Turn the handle clockwise to open the door.
5. Open the battery box cover on the back of the door.
6. Mount four AA batteries in the battery box.

Open with fingerprint

1. Insert four batteries into the battery back-up system.
2. Uncover the plate at the bottom of the safe to reveal the jack inlet for the battery back-up system.
3. You will hear two beeps. Afterwards put your finger on the scanner.
4. First a green light will flash, afterwards the yellow light flashes.
5. Now you have 5 seconds to open the safe.

Saving a fingerprint

1. Push the green button on the inside of the door. You will hear a short beep and a yellow light will flash once on the outside of the door. A green light will flash several times.
2. Scan your fingerprint.
3. After a long beep, a green light will flash when the fingerprint was saved. If the fingerprint could not be saved, a red light will flash. You have to repeat. In this case repeat the procedure.
Capacity: 100 fingerprints

Opening & closing the safe

Opening

1. Enter your fingerprint. You will hear 1 beep, and yellow light will turn on, green light flashes, the system begins to test your fingerprint.
2. If you enter successfully, you will hear 2 beeps. Green light and the magnet actuation will last for 6 seconds.
3. If you enter unsuccessfully, you will hear 3 beeps, and red light will turn on.
4. If you enter unsuccessfully 3 times in a row, yellow light will flash, and alarm will sound for one minute.

Closing

1. Close the door and turn the handle counterclockwise to close.

Delete all fingerprints

To delete all fingerprints, press the red button on the inside of the safe door for five seconds. You will hear a long beep. When all fingerprints are deleted, the green light will flash. The safe is reset now. (see point 1)

Alarm

Vibration alarm mode

The vibration alarm has to be activated before in operation.

1. To activate the alarm, press the red button on the inside of the door.
2. You will hear a beep and a yellow light will flash on the outside of the door.
3. When the alarm was activated once it will sound for one minute, when the safe moves or gets shaken.
4. To stop the alarm scan your fingerprint. Afterwards it has to activated again.
5. The alarm can be triggered with a closed as well as with a closed door.

Battery

Low battery level

If the green and the red light flashes at the same time, when scanning your fingerprint, the battery level is low.

Battery replacement

If the batteries are dead, open the safe with the battery backup system. Replace the batteries.

Fingerprint is not recognized and Emergencies

If the safe does not recognize your fingerprint or there is an error in the electronic of the safe, open the safe as follows:


1. Uncover the plate at the bottom of the safe to reveal the emergency key hole.
2. Insert the enclosed emergency key and the key anticlockwise. Do not let the key loose.
3. Turn the handle clockwise to open the safe.
4. If your fingerprint can not be recognized anymore, save it again.

Guarantee

Dear Customer, we are pleased that you have chosen this equipment. In the case of a defect, please return the device together with the receipt and original packing material to the point-of-sale.

Olympia Business Systems Vertriebs GmbH, Zum Kraftwerk 1, 45527 Hattingen

Information on Disposal

 Please help the environment by disposing of the product and its packaging materials in compliance with local regulations.

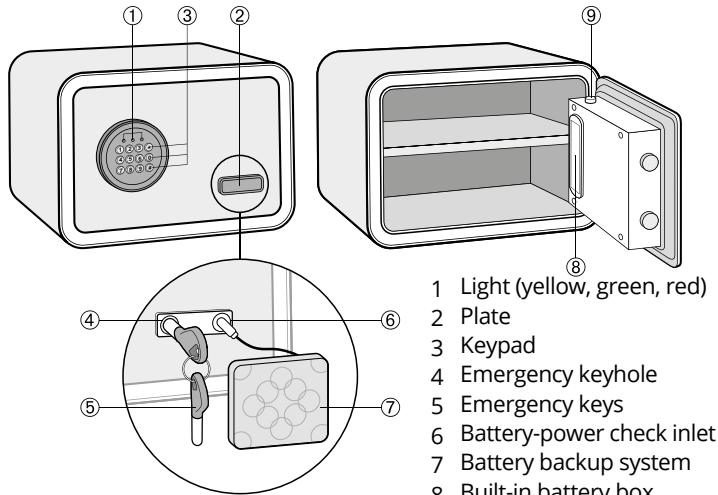
Technical data

Dimensions	Outer: 250 x 350 x 280 mm (HxWxD)
	Inner: 185 x 290 x 215 mm (HxWxD)
Weight	Outer: 230 x 430 x 350 mm (HxWxD)
	Inner: 165 x 370 x 285 mm (HxWxD)
Weight	17.5 kg / 22 kg
Lock version	Fingerprint sensor (stores up to 100 fingerprints)
Wall thickness	4 mm
Batteries	4 x AA (Mignon)

More information

More details regarding the safe are available at <http://productip.com/?f=835e5>. Otherwise, simply scan the QR code.





- 1 Light (yellow, green, red)
- 2 Plate
- 3 Keypad
- 4 Emergency keyhole
- 5 Emergency keys
- 6 Battery-power check inlet
- 7 Battery backup system
- 8 Built-in battery box
- 9 Reset button

Package contents

Check the package contents of the safe before you actually use the safe. If anything is missing or damaged, contact our Service Department.

- Safe
- 2 emergency keys
- Backup power supply
- Operating manual

First time operation

Open with the emergency key

1. Uncover the plate at the bottom of the safe to reveal the emergency keyhole and battery-powered jack inlet.
2. Insert the emergency key into the keyhole, and turn the key counterclockwise.
3. Do not release the key; otherwise the key will return to its original position.
4. Turn the handle clockwise to open the door.
5. Open the battery box cover on the back of the door.
6. Mount four AA batteries in the battery box.

Open with passcode

1. Uncover the plate at the bottom of the safe to reveal the emergency keyhole and battery-powered jack inlet. Insert the battery backup system into the power jack inlet.
2. The safe comes with a factory-set passcode of „12345678“
3. Enter this passcode and press the“#” button to confirm.
4. The green light will turn on.
5. Turn the handle clockwise within six seconds to unlock the safe.
6. Open the battery box cover on the back of the door.
7. Mount four AA batteries in the battery box.

Change the passcode

1. Change the original passcode of „12345678“ to ensure safety.
2. Press the green reset button on the back of the door inside the safe. You will hear two short clicks and the yellow light will turn on.
3. Enter any pass code from 1 to 8 digits in length. You will hear two short clicks and the yellow light will turn off.
4. Press the # button to confirm.
5. You will hear two short clicks and the yellow light will turn off.

Opening & closing the safe

Opening

1. Enter your passcode. You will hear two short clicks and a green light will turn on. Press the“#” button to confirm.
2. Turn the handle clockwise within six seconds to open the safe.

Closing

1. Close the door and turn the handle counterclockwise to close.

Alarm

Wrong Code

- When wrong pass code is entered, the yellow light flashes six times.
- If you enter the wrong passcode 3 times in a row, the safe will sound the alarm for 40 seconds.
- During the alarm, and a correct pass code to cancel the alarm.

Vibration alarm mode

The vibration alarm mode has to be activated before in operation.

1. Press the“#”button.
2. You will hear two short clicks and the yellow light flashes six time to activate the alarm mode. Once activated, the alarm it will sound for 40 seconds if this safe is shaken or moved.
3. To cancel the alarm, enter the correct pass code. Afterwards the alarm has to be activated again.
4. Note: the vibration alarm mode can be activated while the safe door is both locked and unlocked.

Battery

Low battery level

On entering the passcode, if the green and red light switch on at the same time, it indicates that the batteries are low.

Battery replacement

If the batteries are dead, open the safe with the battery backup system. Replace the batteries.

Forgotten passcode and emergencies

In case you forgot your passcode or the electronic system breaks down:

1. Insert the emergency key into emergency keyhole.
2. Turn the emergency key counter clockwise and do not release the key; otherwise, the key will return to its original position.
3. Turn the handle clockwise to open the door.
4. In case of forgotten passcode, open the safe as instructed above and reset the passcode for future use.

Guarantee

Dear Customer, we are pleased that you have chosen this equipment. In the case of a defect, please return the device together with the receipt and original packing material to the point-of-sale.

Olympia Business Systems Vertriebs GmbH, Zum Kraftwerk 1, 45527 Hattingen

Information on Disposal

 Please help the environment by disposing of the product and its packaging materials in compliance with local regulations.

Technical data

Dimensions	Outer: 250 x 350 x 280 mm (HxWxD)
	Inner: 185 x 290 x 215 mm (HxWxD)
Weight	Outer: 230 x 430 x 350 mm (HxWxD)
	Inner: 165 x 370 x 285 mm (HxWxD)
Lock version	Electronic code lock (8 digits)
Wall thickness	4 mm
Batteries	4 x AA (Mignon)

More information

More details regarding the safe are available at <http://productip.com/?f=835e5>. Otherwise, simply scan the QR code.

